

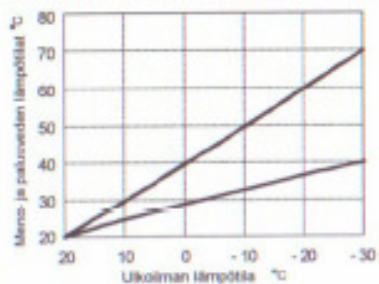
LÄMPIMÄN KÄYTTÖVEDEN LÄMPÖTILAN SÄÄTÖ

Säätökeskus TC ohjaa säätöventtiiliä TV 1 käyttöveden lämpötilan tuntoelimen TE1 mittausarvon perusteella, pitää käyttöveden lämpötilan säätökeskuksen asetusarvon mukaisena. Ohjearvo 55 °C.

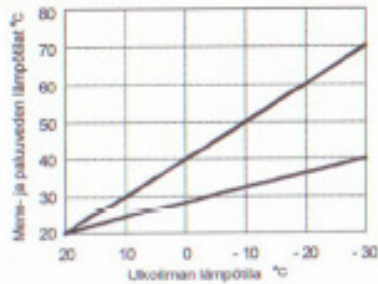
**LÄMMITYS- /ILMANVAIHTOVERKOSTON
MENOVEDEN LÄMPÖTILAN SÄÄTÖ**

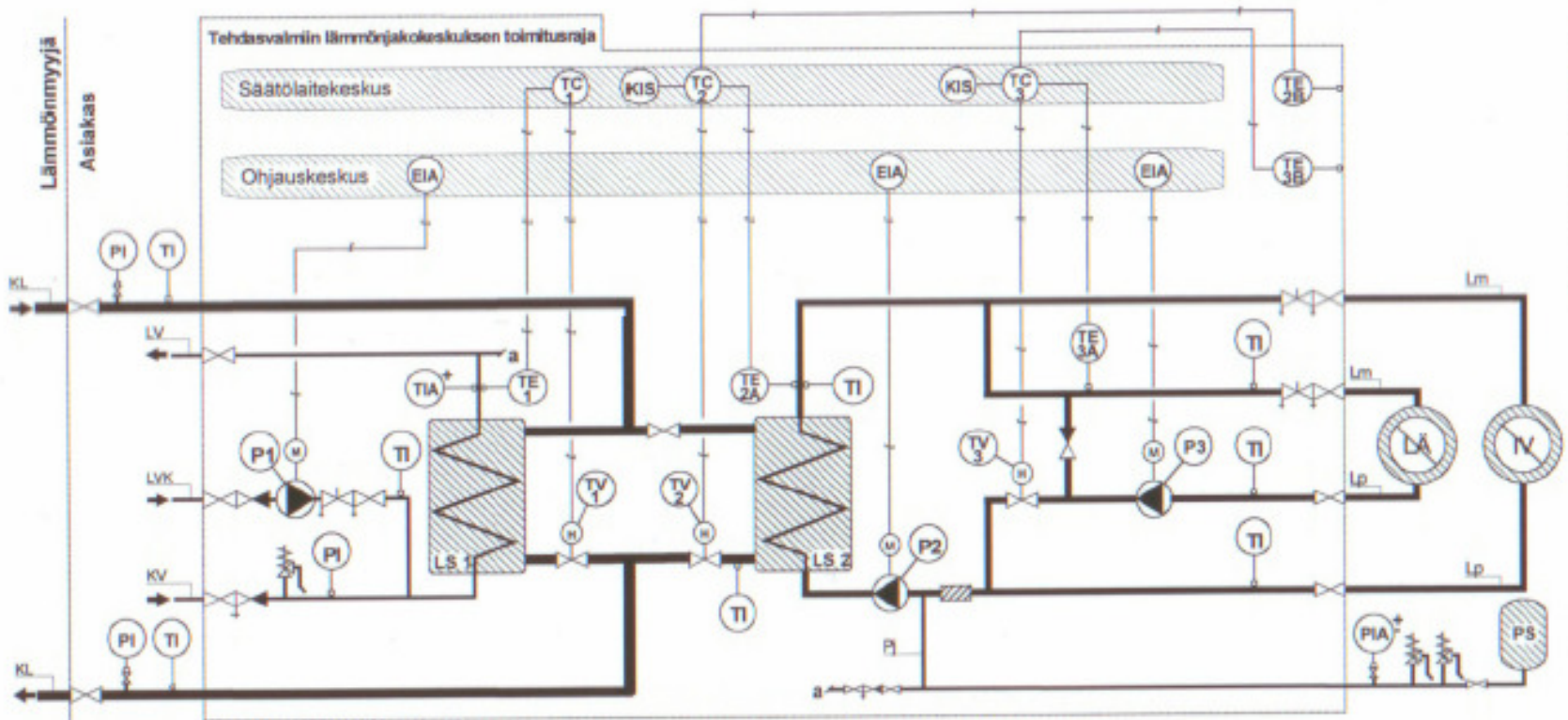
Säätökeskus TC 2 / TC 3 ohjaa säätöventtiiliä TV 2 / TV 3 menoveden lämpötilan tuntoelimen TE 2A / TE 3A ja ulkoilman lämpötilan tuntoelimen TE 2B / TE 3B mittausarvojen perusteella, pitää lämmitys- / ilmanvaihtoverkoston lähtevän menoveden lämpötilan säätökeskuksen asetusarvojen mukaisena.

LÄMMITYSVERKOSTON TOIMINTALÄMPÖTILAT



ILMANVAIHTOVERKOSTON TOIMINTALÄMPÖTILAT





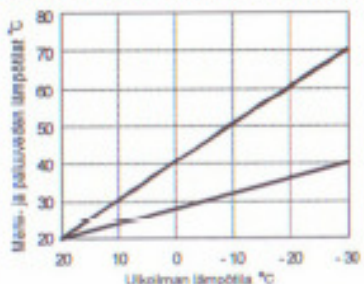
LÄMPIMÄN KÄYTTÖVEDEN LÄMPÖTILAN SÄÄTÖ

Säätökeskus TC 1 ohjaa säätöventtiiliä TV 1 käyttöveden lämpötilan turvaimen TE 1 mittausarvon perusteella, jolloin käyttöveden lämpötilan säätökeskuksen asetusarvon mukaisena. Ohjearvo 55°C.

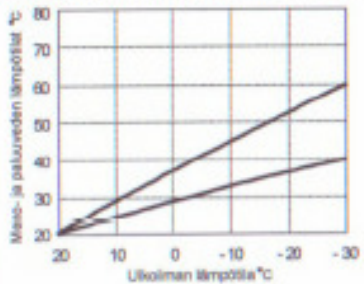
LÄMMITYSVERKKORYHMIEN MENOVEDEN LÄMPÖTILAN SÄÄTÖ

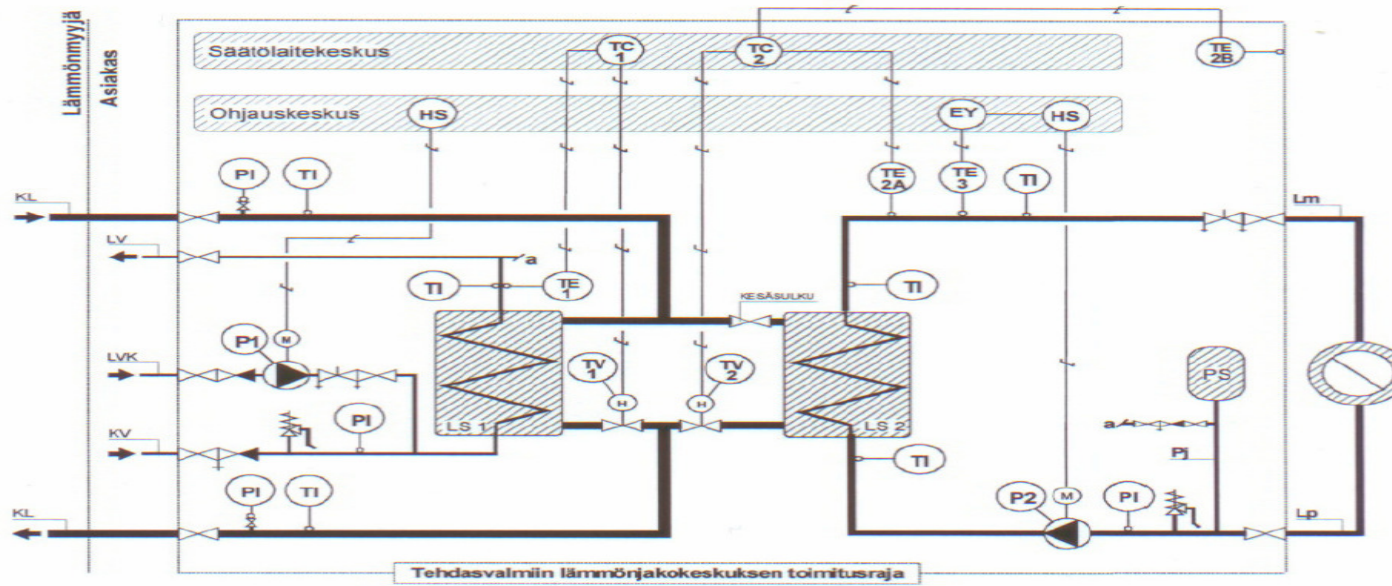
Säätökeskus TC 2 / TC 3 ohjaa säätöventtiiliä TV 2 / TV 3 menoveden lämpötilan turvaimen TE 2A / TE 3A ja ulkoilman lämpötilan turvaimen TE 2B / TE 3B mittausarvojen perusteella, jolloin ilmanvaihto-/lämmitysverkoston lähtevän menoveden lämpötilan säätökeskuksen asetusarvojen mukaisena.

ILMANVAIHTOVERKOSTON TOIMINTALÄMPÖTILAT



LÄMMITYSVERKOSTON TOIMINTALÄMPÖTILAT





LÄMPIMÄN KÄYTTÖVEDEN LÄMPÖTILAN SÄÄTÖ

Säätökeskus TC 1 ohjaa säätöventtiiliä TV 1 käyttöveden lämpötilan tuntoelimen TE 1 mittausarvon perusteella pitäen käyttöveden lämpötilan säätökeskuksen asetusarvon mukaisena. Ohjearvo 55°C.

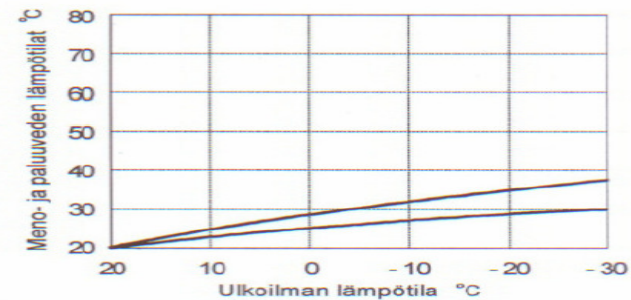
LATTIALÄMMITYSVERKOSTON MENOVEDEN LÄMPÖTILAN SÄÄTÖ

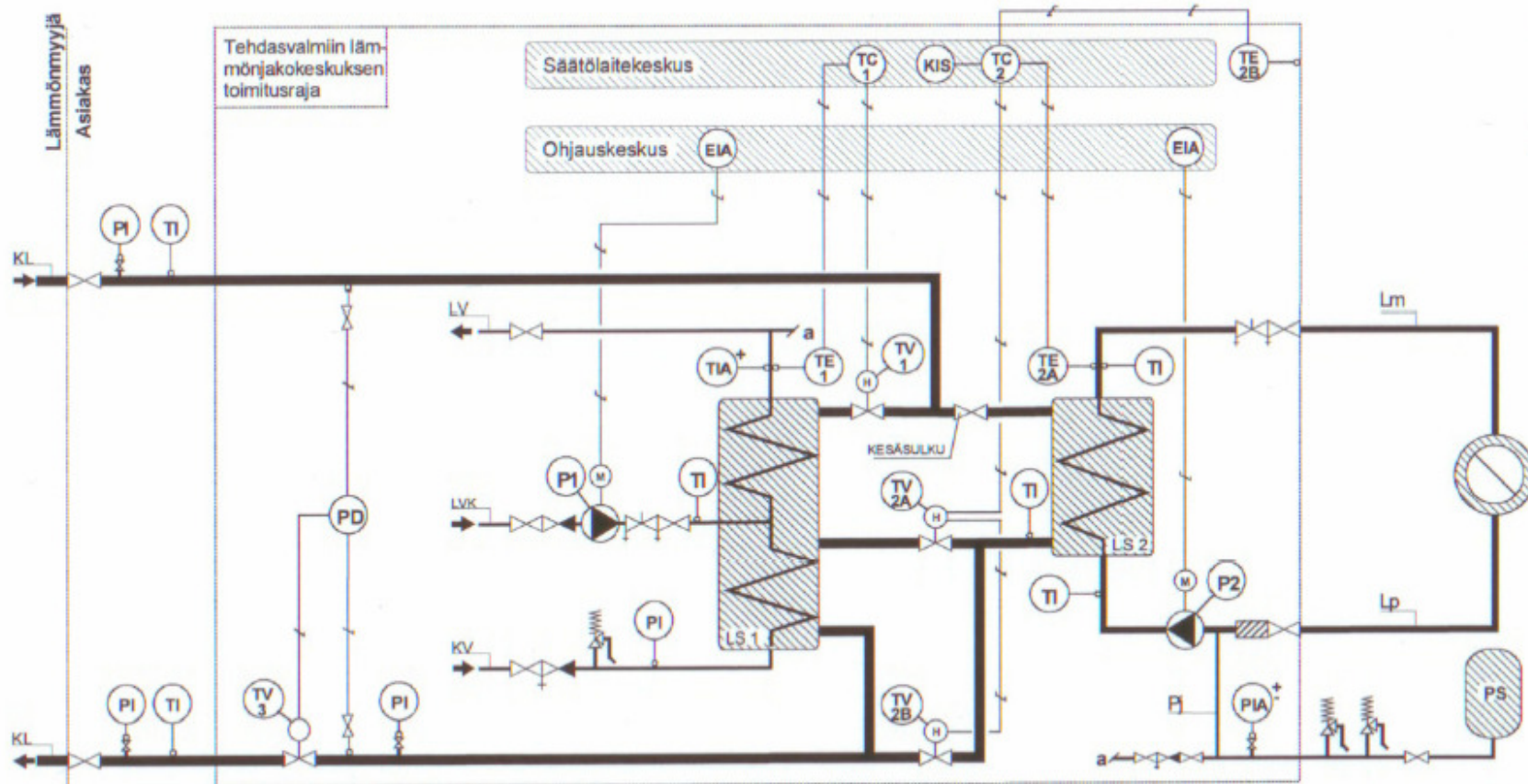
Säätökeskus TC 2 ohjaa säätöventtiiliä TV 2 menoveden lämpötilan tuntoelimen TE 2A ja ulkoilman lämpötilan tuntoelimen TE 2B mittausarvojen perusteella pitäen lämmitysverkostoon lähtevän menoveden lämpötilan säätökeskuksen asetusarvojen mukaisena.

LATTIALÄMMITYSVERKOSTON YLILÄMPÖTILASUOJAUS

Menoveden lämpötilan rajoitustuntoelin TE 3 ohjaa relekytkintä EY. Lämpötilan noustessa yli asetetun yläraja-arvon, pysäyttää relekytkin EY pumpun P2. Pumppu käynnistyy uudestaan lämpötilan laskiessa alle asetusarvon. Asetusarvo 55°C.

LÄMMITYSVERKOSTON TOIMINTALÄMPÖTILAT





KAUKOLÄMPÖKIERTOVEDEN PAINE-ERON SÄÄTÖ

Omavoimainen paine-erosäädin TV3 kuristaa kaukolämpövesivirtaa paine-eron tuntoelimen PD mittausarvon perusteella pitäen lämmönjakokeskukseen vaikuttavan kaukolämpövesivirran paine-eron vakiona asetusarvon mukaisesti.

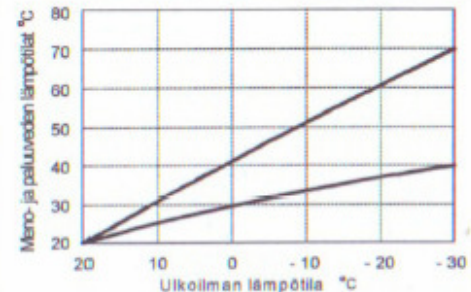
LÄMPIMÄN KÄYTTÖVEDEN LÄMPÖTILAN SÄÄTÖ

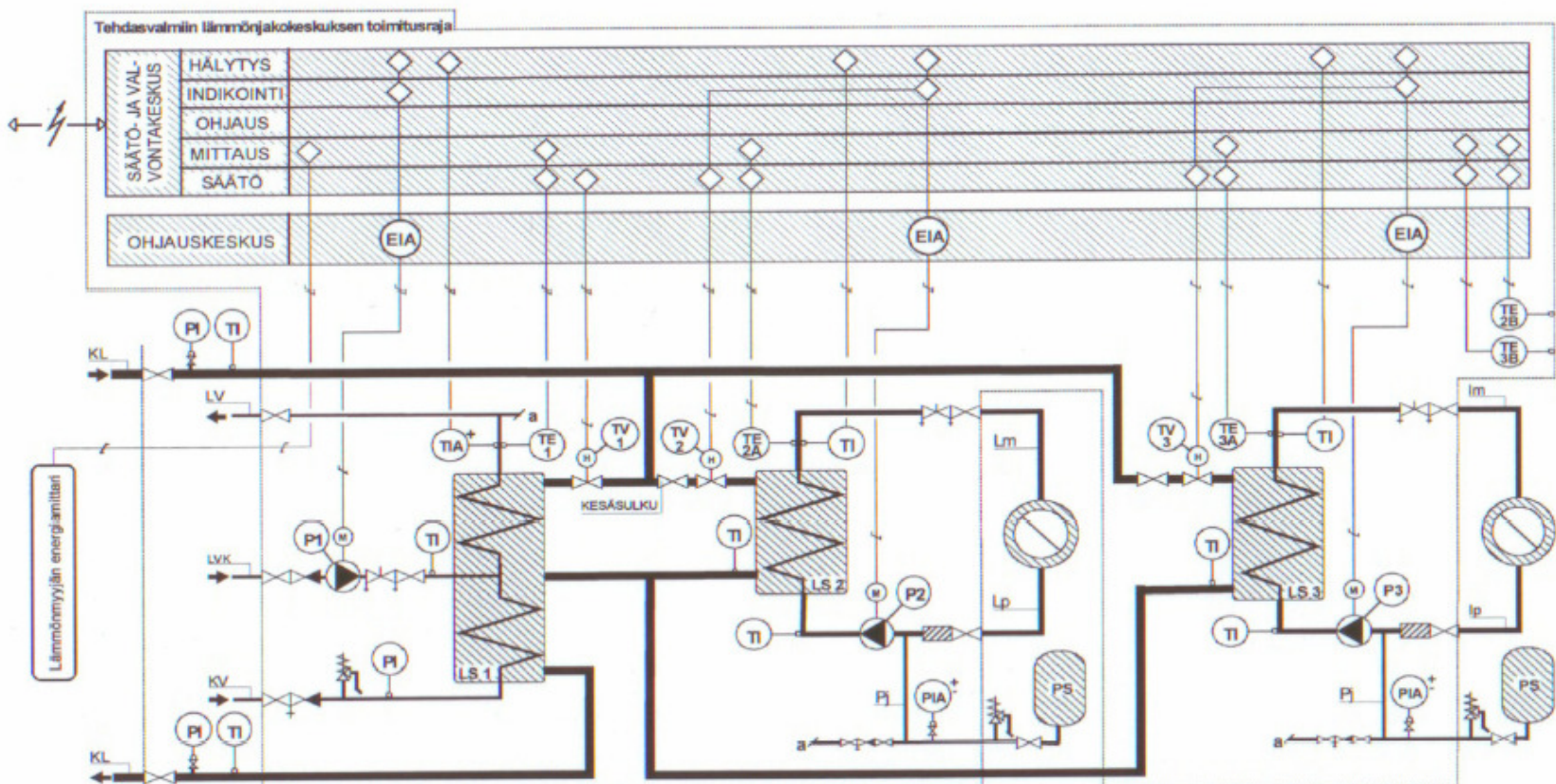
Säätökeskus TC 1 ohjaa säätöventtiiliä TV1 käyttöveden lämpötilan tuntoelimen TE 1 mittausarvon perusteella pitäen käyttöveden lämpötilan säätökeskuksen asetusarvon mukaisena. Ohjearvo 55°C.

LÄMMITYSVERKOSTON MENOVEDEN LÄMPÖTILAN SÄÄTÖ

Säätökeskus TC 2 ohjaa säätöventtiileitä TV 2A ja TV 2B menoveden lämpötilan tuntoelimen TE 2A ja ulkoilman lämpötilan tuntoelimen TE 2B mittausarvojen perusteella pitäen lämmitysverkostoon lähtevän menoveden lämpötilan säätökeskuksen asetusarvojen mukaisena. Säätöventtiilit toimivat sarjassa siten, että TV2A aukeaa ensin.

LÄMMITYSVERKOSTON TOIMINTALÄMPÖTILAT





Säätö-/valvontakeskus liitetään tähän lämmönmyyjän energiamittariin ja tiedonsiirtoverkkoon siten, että lämmönmyyjällä on mahdollisuus lukea energiamittarin lukematiedot tiedonsiirtoverkon välityksellä.

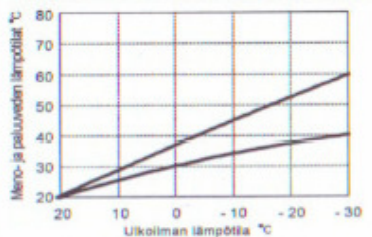
LÄMPIMÄN KÄYTTÖVEDEN LÄMPÖTILAN SÄÄTÖ

Säätö-/valvontakeskus ohjaa säätöventtiiliä TV 1 käyttöveden lämpötilan tuntoelimen TE 1 mittausarvon perusteella, pitäen käyttöveden lämpötilan säätö-/valvontakeskuksen asetusarvon mukaisena. Ohjearvo 55 °C.

LÄMMITYS- / ILMANVAIHTOVERKOSTON MENOVEDEN LÄMPÖTILAN SÄÄTÖ

Säätö-/valvontakeskus ohjaa säätöventtiiliä TV 2 / TV 3 menoveden lämpötilan tuntoelimen TE 2A / TE 3A ja ulkoilman lämpötilan tuntoelimen TE 2B/TE 3B mittausarvojen perusteella pitäen lämmitys- / ilmanvaihtoverkoston lähtevän menoveden lämpötilan säätö-/valvontakeskuksen asetusarvojen mukaisena.

LÄMMITYSVERKOSTON TOIMINTALÄMPÖTILAT



ILMANVAIHTOVERKOSTON TOIMINTALÄMPÖTILAT

